



HAL
open science

Propriétés et rôles biologiques des protéines TET au cours du développement et de l'hématopoïèse

Emna Mahfoudhi, Lise Secardin, Laurianne Scourzic, Olivier Bernard,
William Vainchenker, Isabelle Plo

► To cite this version:

Emna Mahfoudhi, Lise Secardin, Laurianne Scourzic, Olivier Bernard, William Vainchenker, et al.. Propriétés et rôles biologiques des protéines TET au cours du développement et de l'hématopoïèse. Médecine/Sciences, 2015, 31 (3), pp.268-274. 10.1051/medsci/20153103012 . pasteur-02015397

HAL Id: pasteur-02015397

<https://riip.hal.science/pasteur-02015397v1>

Submitted on 12 Feb 2019

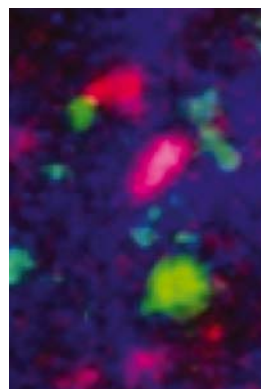
HAL is a multi-disciplinary open access archive for the deposit and dissemination of scientific research documents, whether they are published or not. The documents may come from teaching and research institutions in France or abroad, or from public or private research centers.

L'archive ouverte pluridisciplinaire **HAL**, est destinée au dépôt et à la diffusion de documents scientifiques de niveau recherche, publiés ou non, émanant des établissements d'enseignement et de recherche français ou étrangers, des laboratoires publics ou privés.

> La méthylation de l'ADN est associée à de nombreux processus biologiques et concerne la méthylation de la cytosine en position 5 (5-mC). Un mécanisme actif de déméthylation, jusqu'alors discuté, a été mis en évidence en 2009 à la suite de la découverte des protéines TET (*ten-eleven-translocation*). Ces protéines sont des enzymes capables d'hydroxyler la 5-mC en 5-hydroxyméthylcytosine. Simultanément, d'autres études ont montré la fréquence et le rôle des mutations acquises de *TET2* dans les hémopathies et leur pathogenèse. Depuis, ces protéines ont été impliquées dans de très nombreux processus, ouvrant un nouveau domaine de recherche. Dans cette revue, nous discuterons les fonctions enzymatique et biologique de ces protéines, ainsi que leurs rôles, notamment au cours de l'hématopoïèse et du développement. <

Propriétés et rôles biologiques des protéines TET au cours du développement et de l'hématopoïèse

Emna Mahfoudhi¹⁻⁴, Lise Secardin¹⁻³,
Laurianne Scourzic¹⁻³, Olivier Bernard¹⁻³,
William Vainchenker¹⁻³, Isabelle Plo¹⁻³



¹ Inserm 1170, Institut Gustave Roussy, 114, rue Édouard Vaillant, 94805 Villejuif, France ;
² Institut Gustave Roussy, Villejuif, France ;
³ Université Paris XI, Orsay, France ;
⁴ Laboratoire d'hématologie moléculaire et cellulaire (S. Abbes), Institut Pasteur de Tunis, Belvédère, Tunisie. isabelle.plo@gustaveroussy.fr

Structure de la famille des protéines TET

Les protéines de la famille TET (TET1, -2 et -3) ont été découvertes à la suite de l'identification du gène *TET1* en tant que partenaire de fusion du gène *MLL* (*mixed lineage leukemia*) dans les translocations t(10;11)(q22;q23) [1]. Les gènes *TET* sont conservés dans le processus évolutif, puisque des gènes orthologues existent dans les génomes de drosophile et du trypanosome. Les trois protéines partagent deux régions hautement conservées, l'une au centre de la protéine et l'autre à l'extrémité carboxy-terminale. Elles incluent deux domaines caractéristiques de la famille des dioxygénases : un domaine riche en cystéine et un domaine en double hélice de feuillettes β (DSBH) permettant la fixation du fer (Fe II) et du 2-oxoglutarate (2OG). De plus, TET1 et TET3 présentent un domaine à motif en doigt de zinc, CXXC, permettant une fixation à l'ADN, en particulier à des séquences CpG non méthylées (Figure 1). La structure cristallographique de TET2 a montré qu'elle se

fixe aux 5-mC grâce à trois atomes de zinc, qui sont coordonnés par les domaines riches en cystéine et le domaine DSBH [2].

Fonction enzymatique des TET

Les enzymes TET sont impliquées dans la première étape d'un processus de déméthylation actif qui se termine par le remplacement par une cytosine non méthylée. Elles sont capables d'initier ce processus en hydroxylant les 5-mC en 5-hydroxyméthylcytosines (5-hmC) (Figure 2) [3]. Les 5-hmC ont été principalement identifiées dans les cellules souches embryonnaires (CSE) et les neurones adultes, où elles représentent 15 à 40 % des 5-mC ; elles sont aussi présentes dans tous les types cellulaires, mais n'y constituent que 1 à 5 % des 5-mC [3, 4]. Il y a ensuite deux voies de transformation des 5-hmC :

- Les 5-hmC peuvent être déaminées par des cytidine déaminases de la famille AID/APOBEC (*activation-induced cytidine deaminase / apolipoprotein B mRNA editing enzyme, catalytic polypeptide like*) pour générer les 5-hydroxyméthyluraciles (5-hmU). Des enzymes impliquées dans les mécanismes de réparation de l'ADN par excision de base (BER) sont ensuite utilisées pour la resynthèse de la cytosine non méthylée. Ainsi, les 5-hmU sont reconnues par la thymidine ADN glycosylase (TDG), en association ou pas avec la *methyl-binding protein 4* (MBD4),

Vignette (Photo © Inserm-Anas Fadloun et Maria Elena Torres-Padilla).

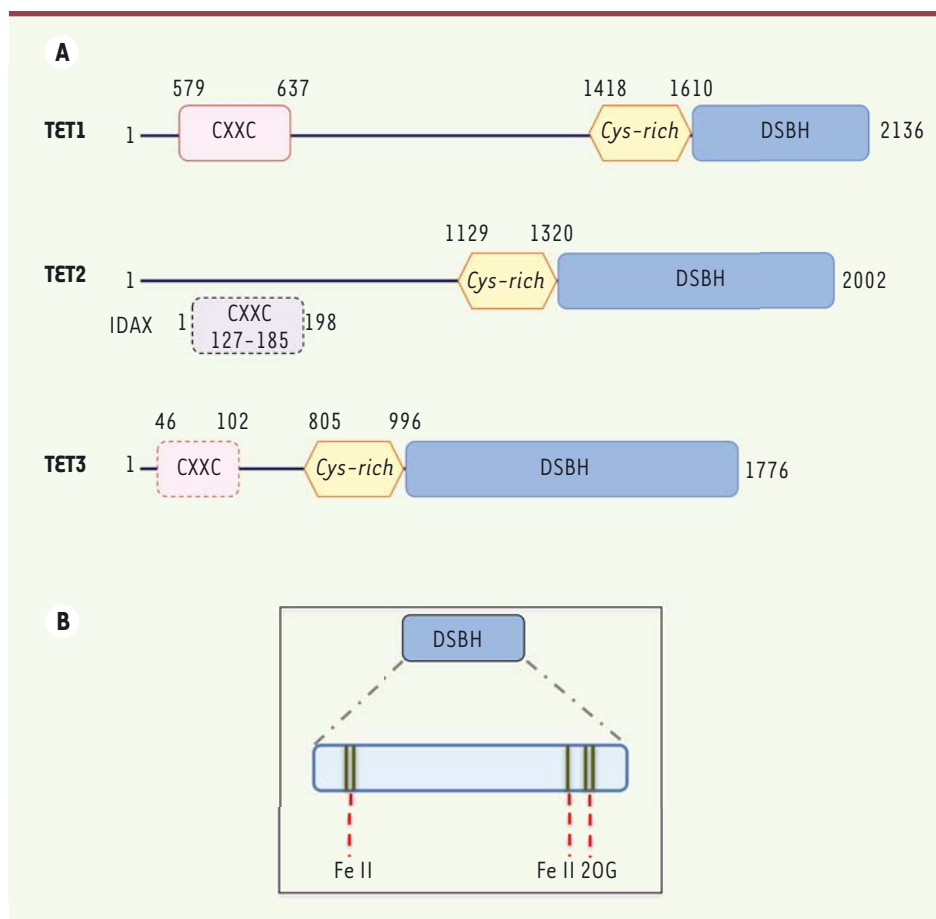


Figure 1. Représentation schématique des protéines TET. **A.** Les trois membres de la famille TET partagent une région carboxy-terminale hautement conservée au cours de l'évolution. Cette région comprend un domaine riche en cystéines suivi d'une séquence en double hélice avec feuillet β (DSBH) qui est le domaine catalytique de ces protéines. TET1 et TET3 présentent, à leur extrémité amino-terminale, un domaine de liaison à la chromatine (CXXC), alors que TET2 en est démunie ; mais TET2 agit en partenariat avec IDAX (CXXC4, une protéine à domaine CXXC). **B.** Le domaine DSBH des protéines TET comprend deux sites de fixation au Fe II et un site de liaison au 2-oxoglutarate (2OG).

puis une endonucléase apurinique/aprimidique (APE1) excise le nucléotide. Enfin, la resynthèse de la cytosine se fait par l'intervention d'un complexe constitué de la polynucléotide kinase/phosphatase (PNKP), de la polymérase β , de la ligase 3 et de XRCC1 (*CX repair cross complementing protein 1*) [5, 6].

- Les protéines TET sont aussi capables de poursuivre l'oxydation des 5-hmC en générant successivement la 5-formylcytosine (5-fC), puis la 5-carboxycytosine (5-caC). Ces composés sont moins abondants que les 5-hmC puisqu'ils sont produits moins activement et, d'autre part, très rapidement oxydés et probablement pris en charge par des enzymes spécifiques, notamment par la TDG [7] ou, potentiellement, par des décarboxylases ou des déformylases.
- Des travaux récents indiquent que les protéines TET seraient également capables d'hydroxyler les thymines en 5-hmU, qui pourrait stimuler la réparation de l'ADN ou moduler la liaison de facteurs de transcription [8].

Ainsi, la famille TET, via l'hydroxylation des 5-mC, est impliquée dans le contrôle de la méthylation de l'ADN. Toutefois, une question se pose encore concernant le contrôle de la stabilité génomique au cours de ce processus : en effet, l'élimination des 5-hmC par des ADN glycosylases et des endonucléases crée des sites abasiques et des cassures de l'ADN respectivement, pouvant engendrer des lésions génotoxiques et mutagènes. De plus, les cytosines oxydées (qui peuvent être considérées comme un dommage oxydatif)

et déaminées, et l'utilisation d'une polymérase β dite « infidèle » pour la resynthèse, peuvent aussi participer à ce processus d'instabilité.

Rôle des TET dans le contrôle de l'expression génique

Un certain nombre d'études montrent aujourd'hui que les protéines TET pourraient réguler la transcription génique, que ce soit, ou non, par le biais de leur activité catalytique (Figure 3).

Rôle activateur de la transcription via les 5-hydroxyméthylcytosines

Plusieurs laboratoires ont réalisé une cartographie des sites de liaison des protéines TET1 et TET2 sur le génome, essentiellement dans les cellules souches embryonnaires (CSE). TET1 se fixe au niveau des régions d'initiation de la transcription (TSS) enrichies en CpG et, à un degré moindre, dans le corps des gènes [7, 9]. La fixation de TET2, malgré un certain chevauchement avec les sites de fixation de TET1, prédomine dans le corps des gènes qui sont activement transcrits [10]. Ces sites de fixation se trouvent dans des régions où

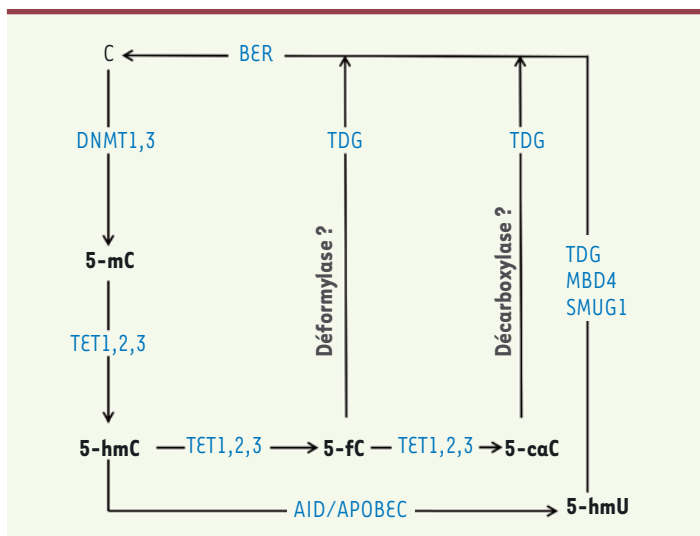


Figure 2. Les protéines TET et la déméthylation de l'ADN. Les protéines de la famille TET oxydent les 5-mC en 5-hmC, 5-fC et 5-caC. Les 5-fC et 5-caC sont reconnues et excisées par la TDG. Les 5-hmC sont déaminées en 5-hmU par les protéines AID/APOBEC, puis excisées par la TDG en association ou pas avec MBD4 et SMUG1 (*single-strand selective monofunctional uracil DNA glycosylase 1*). Les sites abasiques (AP), qui résultent de l'excision des bases modifiées, sont enfin réparés et remplacés par une cytosine non modifiée via un mécanisme qui fait intervenir la voie du BER.

les 5-hmC sont particulièrement enrichies : les promoteurs, les exons des gènes fortement transcrits, mais aussi au niveau des frontières introns-exons dans certains types cellulaires, comme les cellules du cerveau et les cellules primordiales germinales. La différence de localisation des sites de fixation de TET1 et TET2 pourrait être attribuée au domaine CXXC de TET1, qui se lie aux séquences non méthylées comme le sont généralement les îlots CpG et les séquences CG dans les promoteurs. Il a aussi été montré que TET1 et TET2 se fixent à des séquences super-régulatrices liées, entre autres, au locus *Nanog*, pour permettre la transcription de longs ARN non codants [11, 33] (→). Un certain nombre d'études dans les cellules souches embryonnaires ou chez les patients porteurs de mutations de *TET2*, ont montré que l'absence ou l'altération de l'activité enzymatique des protéines TET induisaient une diminution significative des 5-hmC, sans que le niveau de 5-mC global ne soit sensiblement affecté [12]. Cependant, les 5-hmC ne représentant qu'une faible proportion des 5-mC, la méthylation a ensuite été analysée au niveau de certains locus précis. Ainsi, les protéines TET permettent la déméthylation de certains promoteurs de gènes impliqués dans le contrôle et le maintien de la pluripotence, comme *Nanog* dans les cellules souches embryonnaires. La génération des 5-hmC par les TET pourrait aussi être importante pour l'expression génique, car ces dernières fixent des protéines spécifiques ou empêchent la fixation de protéines spécifiques des 5-mC comme l'ADN méthyltransférase 1 (DNMT1) [7], des *methyl-binding protein* (MBD1/2 ou MeCP2 [*methyl CpG binding protein 2*]) [13] ou de facteurs de transcription, comme le répresseur *zinc finger and*

(→) Voir la Synthèse de T. Pedrazzini, page 261 de ce numéro

BTB domain containing 2 (ZBTB2) [14]. Tous ces mécanismes pourraient donc contribuer au rôle des protéines TET dans la régulation de la transcription des gènes.

Rôle répresseur indépendant de l'activité catalytique

De façon surprenante, le défaut de TET1 induit, non seulement une diminution de l'expression de certains gènes, mais aussi l'augmentation de l'expression d'autres gènes. Les protéines TET1 se fixent aux mêmes régions géniques que le complexe multiprotéique de répression appelé *polycomb repressing complex 2* (PRC2) (EED/SUZ12/EZH2 [*enhancer of zeste homolog 2*]), et pourraient être impliquées de façon indirecte dans son recrutement sur la chromatine [7, 9]. La fonction de PRC2 est de participer à la compaction de l'ADN en catalysant la triméthylation de l'histone H3 sur la lysine 27 (H3K27me3), généralement sur des promoteurs dits bivalents, capables de s'activer ou de se réprimer rapidement. De fait, les profils d'expression génique des cellules déficientes en EED ou en TET1 sont très similaires, suggérant un rôle répresseur de TET1 *via* PRC2. De plus, TET1 interagit avec Sin3A, un corépresseur associé à une activité déacétylase [9], et induit son recrutement et, en conséquence, la répression de la transcription [9].

Au contraire, TET2 ne semble pas avoir les mêmes fonctions sur ces complexes répresseurs : elle agirait plutôt comme un activateur de la transcription *via* le recrutement de la β -D-N-acétylglucosamine (O-GlcNAc) transférase (OGT) sur la chromatine. L'interaction de TET2 avec OGT facilite la O-GlcNacylation de l'histone 2B sur la sérine 112 (H2B Ser112 O-GlcNAc), indépendamment de l'activité catalytique de TET2. Cette fonction de TET2 est partagée par TET1 et TET3, puisque l'interaction se fait par le domaine catalytique, commun aux trois protéines. De plus, TET2 interagit aussi avec le groupement O-GlcNAc du *host cell factor 1* (HCF1), qui est un composant du complexe de la H3K4 méthyltransférase Set1/compass, induisant son activation [15].

Régulation des TET

Régulation post-transcriptionnelle

L'expression des gènes *Tet1/2/3* est contrôlée par le miARN miR-22, qui engendre une instabilité des transcrits, notamment au cours du processus d'hématopoïèse ou du développement de la glande mammaire [16]. Ainsi, chez les souris transgéniques exprimant miR-22 de façon conditionnelle dans le lignage hématopoïétique, on observe une diminution du taux de 5-hmC ; le phénotype des souris est proche de celui des souris déficientes pour *Tet2*, avec une amplification des cellules souches hématopoïétiques (CSH) et l'apparition d'hémopathies.

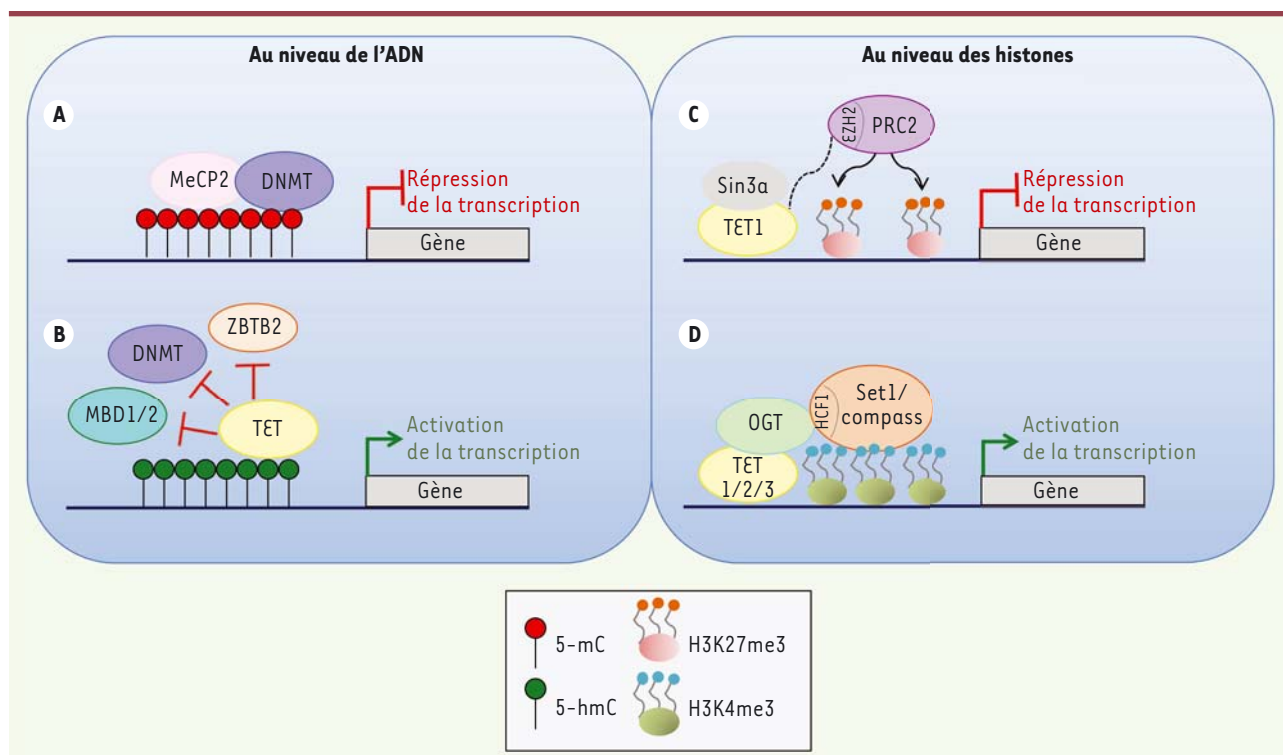


Figure 3. Les protéines TET et le contrôle de l'expression génique via l'hydroxyméthylation. **A.** Sur l'ADN : les DNMT se fixent, notamment, au niveau des séquences riches en CG non méthylées des promoteurs, et méthylent les cytosines qui sont alors reconnues par des protéines comme la protéine répressive MeCP2. **B.** Les protéines TET se lient à la chromatine et oxydent les 5-mC en 5-hmC. L'hydroxylation des 5-mC inhibe la liaison des protéines spécifiques des 5-mC, telles que les DNMT ou MBD1/2, ainsi que des répresseurs de la transcription comme ZBTB2. **C.** Au niveau des histones : TET1 interagit directement avec la protéine corépressive Sin3a et, indirectement, avec le complexe PRC2 (EZH2/EED/SUZ12). Sin3a est membre d'un complexe porteur d'une activité déacétylase et EZH2 catalyse la triméthylation la lysine 27 de l'histone H3 (H3K27me3), participant ainsi à la répression de la transcription. **D.** TET1/2/3 interagissent avec OGT et recrutent la protéine sur la chromatine au niveau des promoteurs. OGT stabilise le complexe SET1/Compass via le facteur HCF1 (*host cell factor 1*) GlcNacétylé, ce qui favorise la triméthylation de la lysine 4 (H3K4me3) de l'histone H3, induisant ainsi une activation transcriptionnelle.

La protéine TET2 peut être également protéolysée via la protéine IDAX (*inhibition of the Dvl and axin complex*), appelée aussi CXXC4. Le gène *CXXC4* se situe à côté du gène *TET2*, mais il est transcrit en sens inverse. Ces deux gènes pourraient résulter de la scission d'un gène unique au cours de l'évolution, séparant les séquences codant pour le domaine de fixation à l'ADN (CXXC4) et le domaine catalytique (TET2) ; ce n'est pas le cas des protéines TET1 et TET3. Ainsi, IDAX se fixe par son domaine CXXC sur des séquences riches en CpG non méthylées de l'ADN au niveau des promoteurs, et permet de recruter TET2. Il en résulte une activation des caspases, un clivage et une dégradation de TET2 [17]. La protéine TET3 serait régulée de la même façon par son domaine CXXC.

Localisation cellulaire

Les protéines TET1 et -2 sont généralement localisées dans le noyau, alors que TET3 est nucléo-cytoplasmique. Une étude a montré que la surexpression de la protéine AID induit un changement de localisation des protéines TET, qui migrent vers le cytoplasme, et une relocalisation d'AID dans le noyau, suggérant que l'activation de cette dernière régule la localisation subcellulaire des TET [18].

Régulation de la fonction enzymatique

L'activité catalytique des protéines TET est également régulée. En effet, elle est dépendante du fer, du 2OG et de l'oxygène. Ainsi, tout facteur capable de faire varier ces trois composés peut moduler l'activité de ces protéines. Le 2OG peut provenir de différentes sources, incluant soit la transamination, soit la désamination de l'acide glutamique, soit la déshydrogénation de l'isocitrate via le cycle de Krebs. Cette dernière étape fait intervenir des enzymes appelées isocitrate déshydrogénases, cytosolique pour IDH1 (*isocitrate dehydrogenase 1*), mitochondriale pour IDH2. Des mutations dans les gènes codant pour ces deux protéines ont été identifiées dans les hémopathies [19]. Les protéines mutées ont la capacité de synthétiser l'énantiomère R du 2-hydroxyglutarate, capable d'inhiber l'activité des dioxygénases, dont les membres de la famille TET, par compétition avec le 2OG. Enfin, certains cofacteurs, comme la vitamine C, favorisent l'activité de ces dioxygénases en permettant le repliement du domaine catalytique et le recyclage du Fe II [20].

Fonctions biologiques dans l'embryogenèse et la reprogrammation

Souris invalidées génétiquement (*knock-out* [KO]) pour *Tet1* ou *Tet2*

Les souris invalidées pour les gènes *Tet1* ou *Tet2* sont viables et ne présentent pas de trouble du développement, même si les souris *Tet1*^{-/-} sont de plus petite taille que les souris sauvages [21, 22]. Les souris *Tet3*^{-/-} meurent en période périnatale. Chez ces souris, la reprogrammation épigénétique du génome paternel est altérée. Les femelles dont l'allèle maternel est déficient pour *Tet3* (*Tet3*^{mat-/-pat+}) ont une fécondité réduite, et leurs descendants décèdent avec des anomalies dans de multiples organes [23]. Il en est de même pour les souris double KO *Tet1*^{-/-} *Tet2*^{-/-} dont plus de la moitié meurent en période périnatale de troubles développementaux sévères. Les souris viables sont celles qui compensent par une augmentation de l'expression de *Tet3*, suggérant un rôle redondant des trois gènes durant le développement [24]. De fait, les souris triple KO ne sont pas viables, et la 5-hmC est totalement absente des cellules souches embryonnaires, soulignant le rôle primordial des 5-hmC dans le développement (Figure 4) [25].

Cellules souches embryonnaires

Tet1 et *Tet2* sont tous deux exprimés dans les cellules souches embryonnaires de souris, contrairement aux cellules souches embryonnaires humaines, où *TET1* prédomine [4, 26]. Les CSE murines *Tet1*^{-/-} de souris sont pluripotentes, mais présentent un défaut de différenciation (biais vers moins de neuroectoderme et plus d'endoderme). Quant à l'inactivation de *Tet2*, elle n'abolit pas la pluripotence, mais induit un biais de différenciation vers le neuroectoderme aux dépens des autres feuillettes embryonnaires (mésoderme/endoderme) et entraîne, dans les cellules souches embryonnaires humaines, une diminution de la génération de cellules hématopoïétiques. Les cellules souches embryonnaires *Tet1*^{-/-} *Tet2*^{-/-} sont pluripotentes, mais expriment un biais de différenciation en faveur du lignage trophoblastique [24]. En revanche, la pluripotence est considérablement réduite dans les CSE murines triple KO [25].

Ces données montrent que les protéines TET sont impliquées dans la pluripotence et le développement. Leurs rôles dans le contrôle de l'expression des facteurs de pluripotence, tels que *Nanog*, et la répression des facteurs de différenciation *via* le complexe PRC2 sont connus, mais ils ne représentent probablement qu'une partie du mécanisme en jeu (Figure 4) [7].

Au cours de la reprogrammation

Ces protéines sont également impliquées dans la reprogrammation de cellules somatiques différenciées en cellules souches pluripotentes iPSC (*induced pluripotent stem cells*), puisque le défaut de *Tet1* ou de *Tet2* diminue l'efficacité de reprogrammation de fibroblastes murins ou humains en iPSC [27, 28]. Ce mécanisme fait intervenir soit la régulation des gènes de pluripotence par les protéines Tet en partenariat avec *Nanog* et/ou *Oct4* (*octamer-binding transcription factor 4*), soit la régulation directe du promoteur de *Nanog* par les Tet. *Tet1* peut aussi remplacer *Oct4* dans le processus de reprogrammation à partir des fibroblastes, *via* la déméthylation du promoteur *Oct4* [29]. Enfin, *Tet2* facilite la dérégulation

des gènes myéloïdes au cours de la transdifférenciation, induite par CEBP α (*CCAAT enhancer binding protein α*), des cellules pré-B en macrophages [30].

Fonctions dans le système hématopoïétique

Hémopathies humaines

Les transcrits de fusion *MLL-TET1* ont tout d'abord été décrits dans des leucémies aiguës. Puis, en 2009, avec des approches de cytogénétique et de génomique, deux groupes - dont le nôtre - ont identifié des mutations acquises de *TET2* chez 15 à 20 % des patients atteints de syndromes myélodysplasiques (SMD) et de néoplasmes myéloprolifératifs (NMP) [31]. Il s'agit de mutations faux-sens, non-sens et de sauts du cadre de lecture, qui inactivent le gène. Des pertes d'hétérozygotie ont été détectées dans 10 à 20 % des cas. Par la suite, des mutations de *TET2* ont été découvertes dans beaucoup d'autres hémopathies myéloïdes, notamment les leucémies myélomonocytaires (LMMC) (environ 50 %), les mastocytoses (20 %), les leucémies aiguës myéloïdes (LAM) (10-20 %) et lymphoïdes (lymphomes B [2 %], les lymphomes du manteau [4 %], lymphomes B diffus à grandes cellules [12 %], lymphomes T [12 %], et surtout les AITL [*angiimmunoblastic T-cell lymphoma*, 33 %]) [32]. Les mutations peuvent apparaître tôt ou tardivement au cours du développement des maladies. Toutefois, la valeur pronostique de *TET2* reste encore très controversée, surtout dans les LAM et les NMP.

Fonction de *TET2* dans l'hématopoïèse

TET2 et *TET3* sont exprimées dans le tissu hématopoïétique, avec toutefois des différences entre les types cellulaires (faible expression dans les érythroblastes, forte expression dans les lymphocytes B matures). Nos études *in vitro* de la fonction de *TET2* chez l'homme ont montré que sa déplétion conduit à une altération de l'hématopoïèse en augmentant la capacité d'autorenouvellement des cellules souches hématopoïétiques (CSH) ainsi que la différenciation monocyttaire, aux dépens des différenciations granuleuse et érythrocytaire [12]. Les différents modèles de souris *knock-out* ou hétérozygotes pour *Tet2* que nous avons analysés présentent des anomalies similaires de l'hématopoïèse : expansion des CSH, puis développement avec une pénétrance élevée, mais après un délai assez long, d'hémopathies myéloïdes ressemblant à des LMMC, des SMD et des érythroleucémies [22]. Les mutations de *TET2* sont retrouvées dans les CSH multipotentes. Elles surviennent précocement dans le développement des hémopathies, entraînant une dominance clonale précédant souvent l'évènement oncogénique responsable du phénotype de la pathologie, comme par

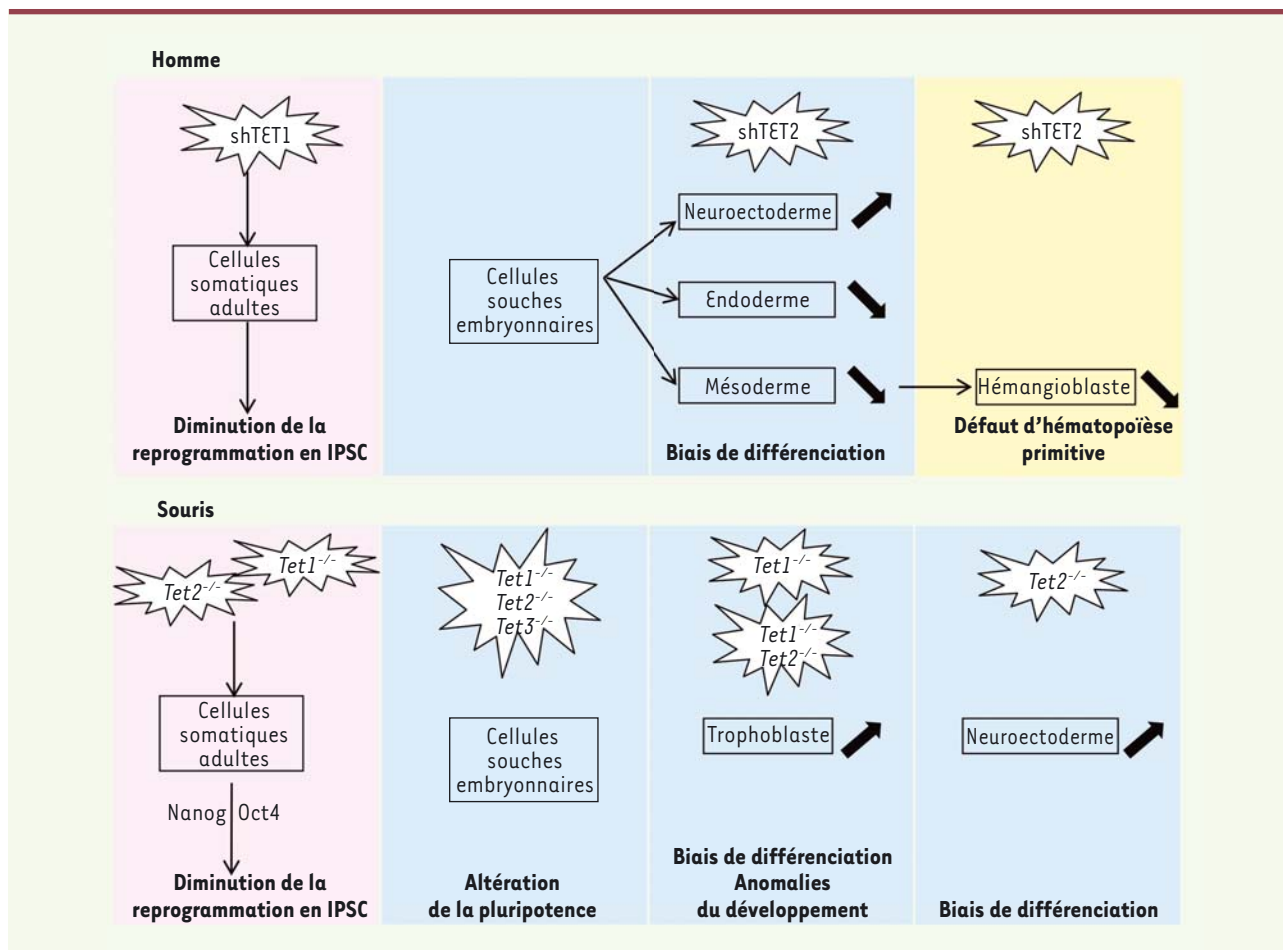


Figure 4. Effet de la déplétion en TET au cours de l'embryogenèse et de la reprogrammation chez l'homme et la souris. Le knock-down ou knock-out des différents membres de la famille TET diminue la capacité de reprogrammation des cellules somatiques adultes, et biaise ou altère la pluripotence et le développement embryonnaire chez l'homme et la souris.

exemple la mutation V617F de *JAK2* (*Janus kinase 2*) dans les NMP. Enfin, il faut aussi souligner la présence de mutations de *TET2* chez 5 à 6 % des personnes âgées ayant une hématopoïèse clonale, mais sans hémopathie maligne. Ainsi, toutes ces données suggèrent que l'inactivation de *TET2* entraîne une expansion clonale des CSH sans hémopathie avérée, état dit « pré-leucémique ». Dans ce contexte, la survenue d'une mutation oncogénique secondaire ferait évoluer l'état pré-leucémique vers un NMP, un SMD ou une LAM. La proportion de ces états pré-leucémiques qui peuvent évoluer vers une hémopathie maligne chronique ou aiguë reste indéterminée. Dans certains cas, les mutations de *TET2* peuvent aussi apparaître tardivement au cours de l'évolution de la maladie, y compris au moment de leur transformation, comme dans certains NMP.

Conclusion

L'élucidation de la fonction enzymatique des protéines de la famille TET2 et leurs mutations dans les hémopathies malignes ont permis d'ouvrir un nouveau domaine de recherche. L'implication de ces enzymes dans la déméthylation active du génome a constitué une avancée importante

dans la compréhension de la régulation de l'expression génique. Par la suite, ces protéines ont été impliquées dans le contrôle de la pluripotence, le développement, la reprogrammation et la régulation des tissus hématopoïétique et neuronal. Un certain nombre de questions restent en suspens. Quels sont leurs partenaires protéiques ? Comment la déméthylation se déroule-t-elle sans affecter l'intégrité du génome ? Par quels mécanismes la perte de *TET2* engendre-t-elle le développement des hémopathies ? Est-ce simplement en entraînant une hématopoïèse clonale, ou une instabilité génétique et des dérégulations géniques sont-elles également provoquées par la perte de TET ? ♦

SUMMARY

Properties and biological roles of TET proteins during embryogenesis and in hematopoiesis

DNA methylation is associated with a large number of biological processes and mainly concerns the cytosine

methylation at position 5 (5-mC). An active demethylation mechanism was highlighted in 2009 following the discovery that TET proteins were enzymes implicated in the hydroxylation of 5-mC to 5-hydroxymethylcytosine. Simultaneously, other studies showed frequent acquired TET2 mutations in hematological malignancies and have depicted their role in their pathogenesis. An entire field of research has developed rapidly showing that these proteins are involved in many biological processes. ♦

REMERCIEMENTS

Ce travail est financé par l'Inserm, l'ANR blanc (Épigénome) et l'ANR JCJC (GERMPN), et l'Association pour la recherche contre le cancer (ARC). L. Scourzac est soutenue par le cancéropôle puis l'ARC, L. Secardin par le DIM Stem pôle, et Emna Mahfoudhi a été financée en partie par une bourse Inserm-direction générale de la recherche scientifique (Tunis).

LIENS D'INTÉRÊT

Les auteurs déclarent n'avoir aucun lien d'intérêt concernant les données publiées dans cet article.

RÉFÉRENCES

- Ono R, Taki T, Taketani T, et al. LCX, leukemia-associated protein with a CXXC domain, is fused to MLL in acute myeloid leukemia with trilineage dysplasia having t(10;11)(q22;q23). *Cancer Res* 2002; 62 : 4075-80.
- Hu L, Li Z, Cheng J, et al. Crystal structure of TET2-DNA complex: insight into TET-mediated 5mC oxidation. *Cell* 2013; 155 : 1545-55.
- Tahiliani M, Koh KP, Shen Y, et al. Conversion of 5-methylcytosine to 5-hydroxymethylcytosine in mammalian DNA by MLL partner TET1. *Science* 2009; 324 : 930-5.
- Guo JU, Su Y, Zhong C, et al. Hydroxylation of 5-methylcytosine by TET1 promotes active DNA demethylation in the adult brain. *Cell* 2011; 145 : 423-34.
- Cortellino S, Xu J, Sannai M, et al. Thymine DNA glycosylase is essential for active DNA demethylation by linked deamination-base excision repair. *Cell* 2011; 146 : 67-79.
- Morera S, Grin I, Vigouroux A, et al. Biochemical and structural characterization of the glycosylase domain of MBD4 bound to thymine and 5-hydroxymethyluracil-containing DNA. *Nucleic Acids Res* 2012; 40 : 9917-26.
- Wu H, Zhang Y. Reversing DNA methylation: mechanisms, genomics, and biological functions. *Cell* 2014; 156 : 45-68.
- Pfaffeneder T, Spada F, Wagner M, et al. Tet oxidizes thymine to 5-hydroxymethyluracil in mouse embryonic stem cell DNA. *Nat Chem Biol* 2014; 10 : 574-81.
- Williams K, Christensen J, Pedersen MT, et al. TET1 and hydroxymethylcytosine in transcription and DNA methylation fidelity. *Nature* 2011; 473 : 343-8.
- Huang Y, Chavez L, Chang X, et al. Distinct roles of the methylcytosine oxidases Tet1 and Tet2 in mouse embryonic stem cells. *Proc Natl Acad Sci USA* 2014; 111 : 1361-6.
- Pulakanti K, Pinello L, Stelloh C, et al. Enhancer transcribed RNAs arise from hypomethylated, Tet-occupied genomic regions. *Epigenetics* 2013; 8 : 1303-20.
- Pronier E, Almire C, Mokrani H, et al. Inhibition of TET2-mediated conversion of 5-methylcytosine to 5-hydroxymethylcytosine disturbs erythroid and granulo-monocytic differentiation of human hematopoietic progenitors. *Blood* 2011; 118 : 2551-5.
- Pastor WA, Aravind L, Rao A. TETonic shift: biological roles of TET proteins in DNA demethylation and transcription. *Nat Rev Mol Cell Biol* 2013; 14 : 341-56.
- Lafaye C, Barbier E, Miscioscia A, et al. DNA binding of the p21 repressor ZBTB2 is inhibited by cytosine hydroxymethylation. *Biochem Biophys Res Commun* 2014; 446 : 341-6.
- Delatte B. L'interaction TET-OGT facilite la transcription en régulant la méthylation de l'histone H. *Med Sci (Paris)* 2014; 30 : 619-21.
- Song SJ, Ito K, Ala U, et al. The oncogenic microRNA miR-22 targets the TET2 tumor suppressor to promote hematopoietic stem cell self-renewal and transformation. *Cell Stem Cell* 2013; 13 : 87-101.
- Ko M, An J, Bandukwala HS, et al. Modulation of TET2 expression and 5-methylcytosine oxidation by the CXXC domain protein IDAX. *Nature* 2013; 497 : 122-6.
- Arioka Y, Watanabe A, Saito K, et al. Activation-induced cytidine deaminase alters the subcellular localization of Tet family proteins. *PLoS One* 2012; 7 : e45031.
- Figuerola ME, Abdel-Wahab O, Lu C, et al. Leukemic IDH1 and IDH2 mutations result in a hypermethylation phenotype, disrupt TET2 function, and impair hematopoietic differentiation. *Cancer Cell* 2010; 18 : 553-67.
- Blaschke K, Ebata KT, Karimi MM, et al. Vitamin C induces Tet-dependent DNA demethylation and a blastocyst-like state in ES cells. *Nature* 2013; 500 : 222-6.
- Dawlaty MM, Ganz K, Powell BE, et al. Tet1 is dispensable for maintaining pluripotency and its loss is compatible with embryonic and postnatal development. *Cell Stem Cell* 2011; 9 : 166-75.
- Quivoron C, Couronne L, Della Valle V, et al. TET2 inactivation results in pleiotropic hematopoietic abnormalities in mouse and is a recurrent event during human lymphomagenesis. *Cancer Cell* 2011; 20 : 25-38.
- Gu TP, Guo F, Yang H, et al. The role of Tet3 DNA dioxygenase in epigenetic reprogramming by oocytes. *Nature* 2011; 477 : 606-10.
- Dawlaty MM, Breiling A, Le T, et al. Combined deficiency of tet1 and tet2 causes epigenetic abnormalities but is compatible with postnatal development. *Dev Cell* 2013; 24 : 310-23.
- Dawlaty MM, Breiling A, Le T, et al. Loss of Tet enzymes compromises proper differentiation of embryonic stem cells. *Dev Cell* 2014; 29 : 102-11.
- Langlois T, da Costa Reis Monte Mor B, Lenglet G, et al. TET2 deficiency inhibits mesoderm and hematopoietic differentiation in human embryonic stem cells. *Stem Cells* 2014; 32 : 2084-97.
- Jackson SA, Sridharan R. The nexus of Tet1 and the pluripotency network. *Cell Stem Cell* 2013; 12 : 387-8.
- Wang T, Wu H, Li Y, et al. Subtelomeric hotspots of aberrant 5-hydroxymethylcytosine-mediated epigenetic modifications during reprogramming to pluripotency. *Nat Cell Biol* 2013; 15 : 700-11.
- Gao Y, Chen J, Li K, et al. Replacement of Oct4 by Tet1 during iPSC induction reveals an important role of DNA methylation and hydroxymethylation in reprogramming. *Cell Stem Cell* 2013; 12 : 453-69.
- Kallin EM, Rodriguez-Ubrea J, Christensen J, et al. Tet2 facilitates the derepression of myeloid target genes during CEBPalpha-induced transdifferentiation of pre-B cells. *Mol Cell* 2012; 48 : 266-76.
- Delhommeau F, Dupont S, Della Valle V, et al. Mutation in TET2 in myeloid cancers. *N Engl J Med* 2009; 360 : 2289-301.
- Cimmino L, Abdel-Wahab O, Levine RL, et al. TET family proteins and their role in stem cell differentiation and transformation. *Cell Stem Cell* 2011; 9 : 193-204.
- Pedrazzini T. Le cœur des ARN non codants : un long chemin à découvrir. *Med Sci (Paris)* 2015; 31 : 261-7.

TIRÉS À PART

I. Plo



Tarifs d'abonnement m/s - 2015

**Abonnez-vous
à médecine/sciences**

> Grâce à m/s, vivez en direct les progrès
des sciences biologiques et médicales

**Bulletin d'abonnement
page 260 dans ce numéro de m/s**

